



**Министерство
градостроительной деятельности и развития агломераций
Нижегородской области**

П Р И К А З

20 июня 2023 г.

№ 07-02-03/66

г. Нижний Новгород

**Об утверждении проекта межевания
территории по проспекту Циолковского, в
районе домов №№ 57б-61 в городском округе
город Дзержинск Нижегородской области**

В соответствии со статьями 8², 41, 41¹, 43, 46 Градостроительного кодекса Российской Федерации, пунктом 3 статьи 2¹ Закона Нижегородской области от 23 декабря 2014 г. № 197-З «О перераспределении отдельных полномочий между органами местного самоуправления муниципальных образований Нижегородской области и органами государственной власти Нижегородской области», пунктом 3.1.10 Положения о министерстве градостроительной деятельности и развития агломераций Нижегородской области, утвержденного постановлением Правительства Нижегородской области от 16 апреля 2020 г. № 308, на основании приказа министерства градостроительной деятельности и развития агломераций Нижегородской области от 28 февраля 2023 г. № 07-02-02/33 «О подготовке проекта межевания территории по проспекту Циолковского, в районе домов №№ 57б-61 в городском округе город Дзержинск Нижегородской области»

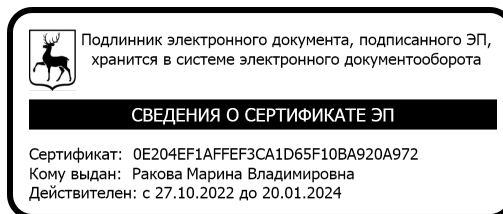
п р и к а з ы в а ю:

1. Утвердить прилагаемый проект межевания территории по проспекту Циолковского, в районе домов №№ 57б-61 в городском округе город Дзержинск Нижегородской области.
2. Направить в течение четырех дней со дня утверждения проект межевания территории по проспекту Циолковского, в районе домов №№ 57б-61 в

городском округе город Дзержинск Нижегородской области главе городского округа город Дзержинск Нижегородской области.

3. Разместить настоящий приказ на официальном сайте министерства градостроительной деятельности и развития агломераций Нижегородской области в информационно-телекоммуникационной сети «Интернет».

Министр



М.В. Ракова

УТВЕРЖДЕН
приказом министерства градостроительной
деятельности и развития агломераций
Нижегородской области
от 20 июня 2023 г. № 07-02-03/66

Проект межевания территории по проспекту Циолковского, в районе домов №№ 57б-61 в городском округе город Дзержинск Нижегородской области

Проект межевания территории по проспекту Циолковского, в районе домов №№ 57б-61 в городском округе город Дзержинск Нижегородской области разработан на основании приказа министерства градостроительной деятельности и развития агломераций Нижегородской области от 28 февраля 2023 г. № 07-02-02/33 «О подготовке проекта межевания территории по проспекту Циолковского, в районе домов №№ 57б-61 в городском округе город Дзержинск Нижегородской области» в целях изменения местоположения границ земельного участка с кадастровым номером 52:21:0000109:7, расположенного по адресу: Нижегородская область, г. Дзержинск, проспект Циолковского, д. 57б, для исключения изломанности границ и чересполосицы.

I. Перечень и сведения о площади образуемых земельных участков, в том числе возможные способы их образования. Вид разрешенного использования образуемых земельных участков.

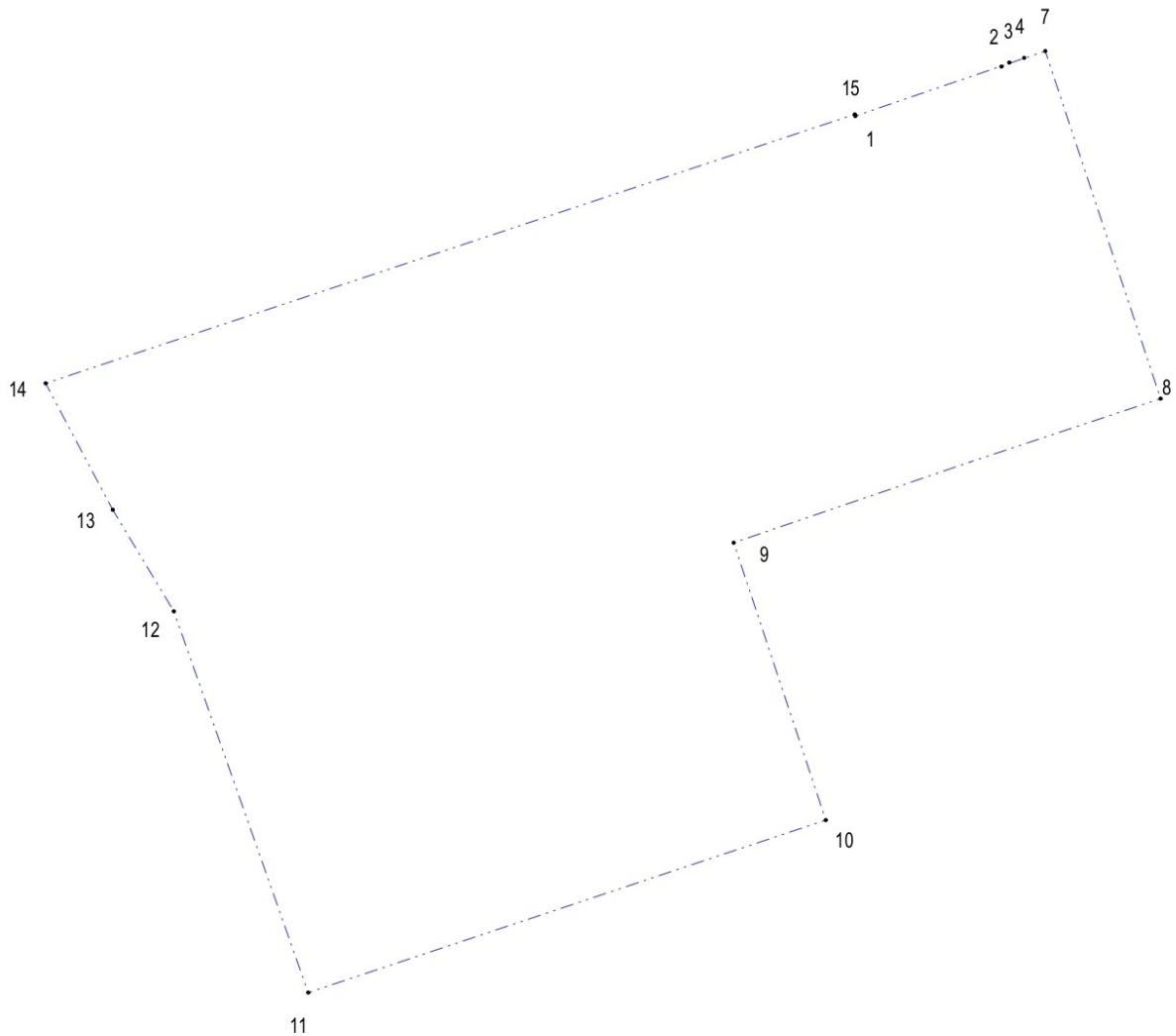
Проектом предусматривается образование следующего земельного участка:

Условный номер образуемого земельного участка	Вид разрешенного использования образуемого земельного участка	Площадь образуемого земельного участка, кв. м.	Способ образования земельного участка
1	Общественное питание	2302,7	Перераспределение земельного участка с кадастровым номером 52:21:0000109:7 и земель, государственная собственность на которые не разграничена

II. Перечень и сведения о площади образуемых земельных участков, которые будут отнесены к территориям общего пользования или имуществу общего пользования, в том числе в отношении которых предполагаются резервирование и (или) изъятие для государственных или муниципальных нужд.

Проектом не предусмотрено образование земельных участков, которые будут отнесены к территориям общего пользования или имуществу общего пользования, в том числе в отношении которых предполагаются резервирование и (или) изъятие для государственных или муниципальных нужд.

III. Сведения о границах территории, в отношении которой утвержден проект межевания, содержащие перечень координат характерных точек этих границ в системе координат.

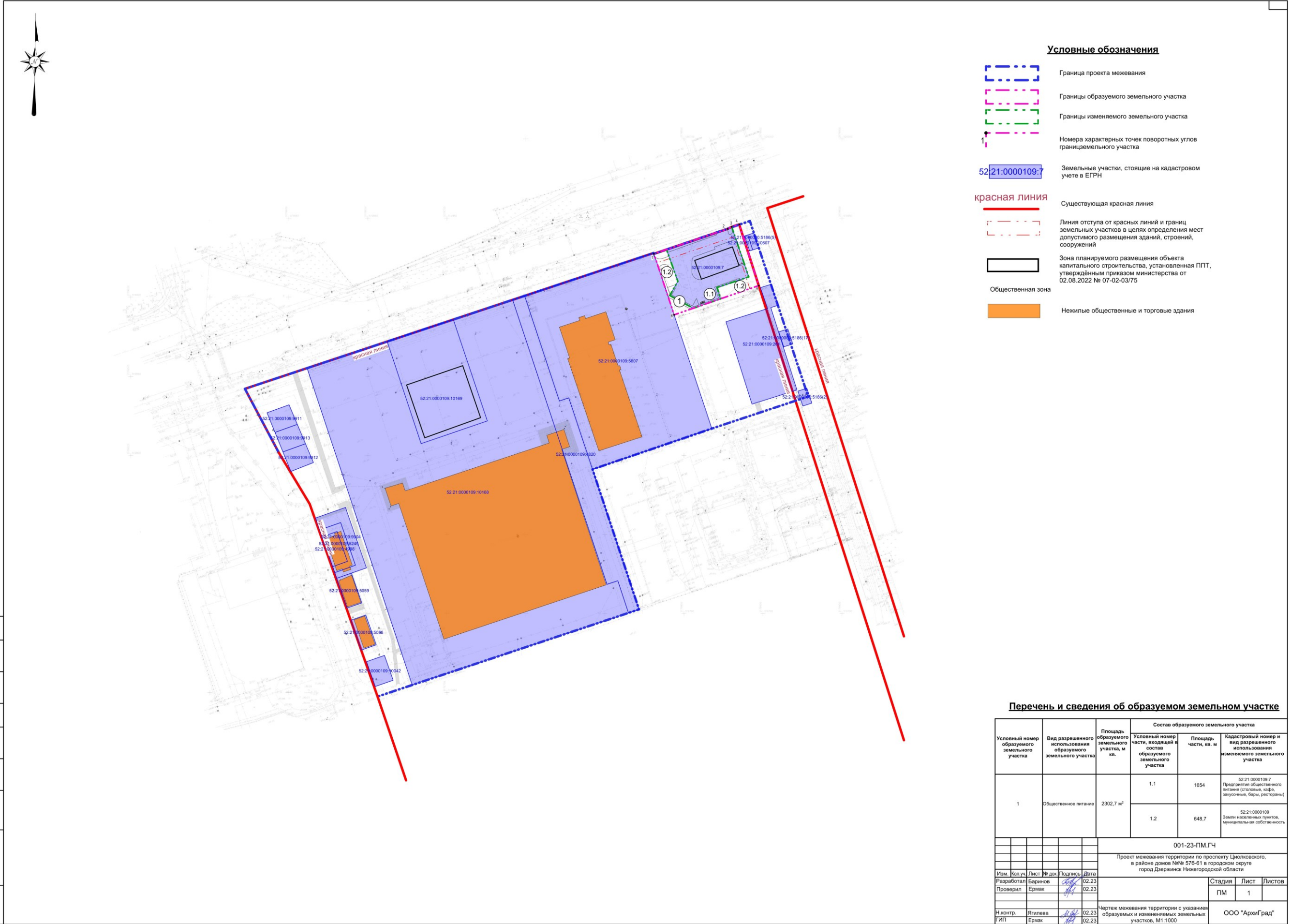


Перечень координат характерных точек границ территории, в отношении которой утвержден проект межевания (система координат – МСК-52):

Обозначение характерных точек	Координаты, м	
	X	Y
1	519927,39	2179831,00
2	519943,19	2179877,71
3	519944,47	2179880,19
4	519945,96	2179884,96
7	519948,14	2179891,72

8	519837,14	2179928,58
9	519791,14	2179792,14
10	519702,56	2179821,56
11	519647,47	2179656,15
12	519769,23	2179613,20
13	519801,65	2179593,68
14	519841,90	2179572,29
15	519927,93	2179830,83

IV. Чертеж межевания территории.



Условные обозначения

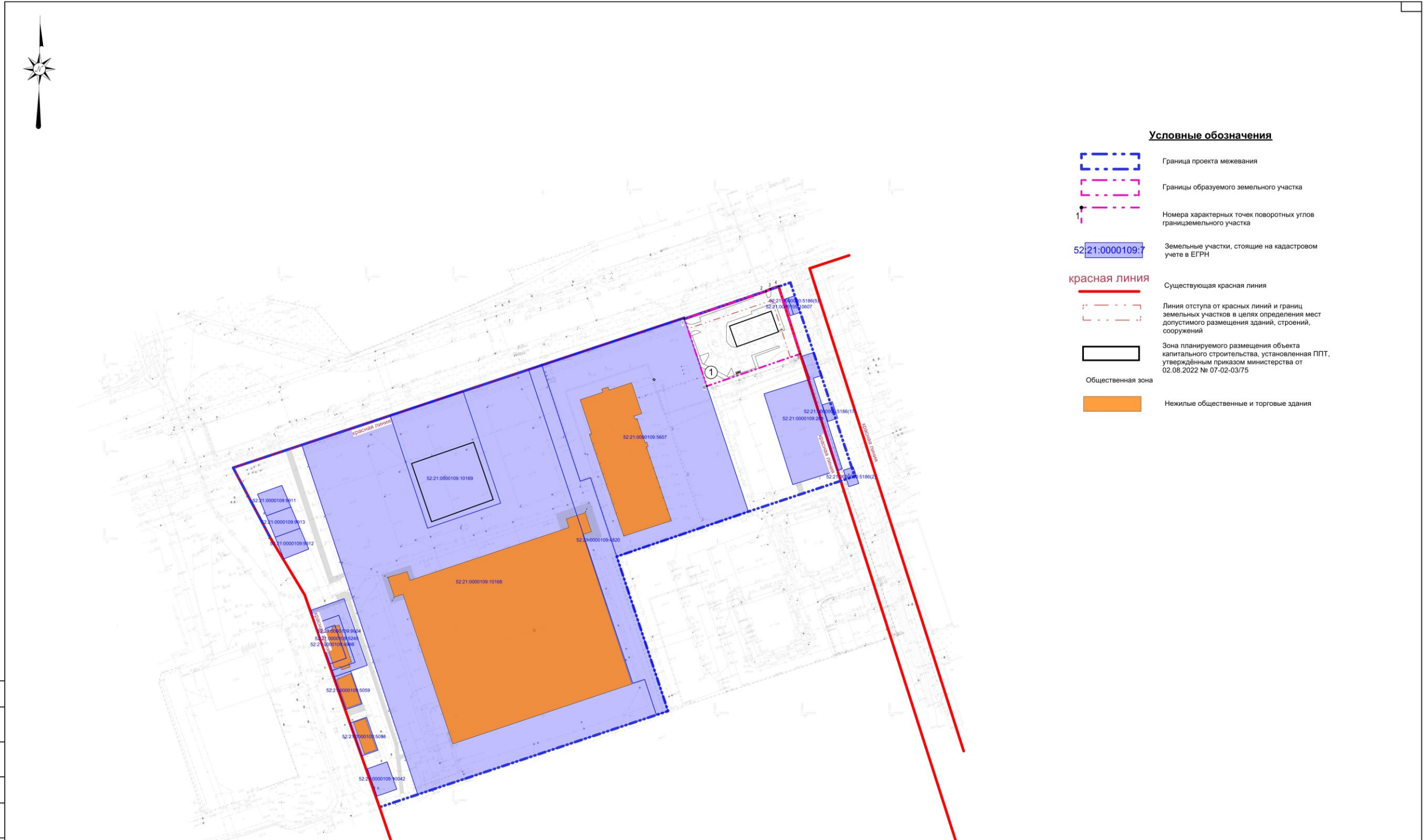
- Граница проекта межевания
- Границы образуемого земельного участка
- Границы изменяемого земельного участка
- Номера характерных точек поворотных углов границ земельного участка
- 52:21:0000109:7 Земельные участки, стоящие на кадастровом учете в ЕГРН
- Существующая красная линия
- Линия отступа от красных линий и границ земельных участков в целях определения мест допустимого размещения зданий, строений, сооружений
- Зона планируемого размещения объекта капитального строительства, установленная ППТ, утверждённым приказом министерства от 02.08.2022 № 07-02-03/75
- Общественная зона
- Нежилые общественные и торговые здания

Перечень и сведения об образуемом земельном участке

Условный номер образуемого земельного участка	Вид разрешенного использования земельного участка	Площадь образуемого земельного участка, м кв.	Состав образуемого земельного участка		
			Условный номер части, входящей в состав образуемого земельного участка	Площадь части, кв. м	Кадастровый номер и вид разрешенного использования изменяемого земельного участка
1	Общественное питание	2302,7 м ²	1.1	1654	52:21:0000109:7 Предприятие общественного питания (столовые, кафе, закусочные, бары, рестораны)
			1.2	648,7	52:21:0000109: Земли населенных пунктов, муниципальная собственность
001-23-ПМ.ГЧ					
Проект межевания территории по проспекту Циолковского, в районе домов №№ 576-61 в городском округе город Дзержинск Нижегородской области					
Изм.	Кол.уч.	Лист	№ док.	Подпись	Дата
Разработал	Баринов				02.23
Проверил	Ермак				02.23
					Стадия
					ПМ
					Лист
					1
					Листов
					ООО "Архиград"
Н.контр.	Ягилева				02.23
ГИП	Ермак				02.23

Составление	
Ввод в дело	
Исполнение	

V. Чертеж межевания территории.



Условные обозначения

-  Граница проекта межевания
-  Границы образуемого земельного участка
-  Номера характерных точек поворотных углов границ земельного участка
-  Земельные участки, стоящие на кадастровом учете в ЕГРН
-  Существующая красная линия
-  Линия отступа от красных линий и границ земельных участков в целях определения мест допустимого размещения зданий, строений, сооружений
-  Зона планируемого размещения объекта капитального строительства, установленная ППТ, утвержденная приказом Министерства от 02.08.2022 № 07-02-03/75
-  Общественная зона
-  Нежилые общественные и торговые здания

Имя	Кол.уч.	Лист	№ док.	Подпись	Дата
Разработал	Баринков				02.23
Проверил	Ермак				02.23
Н.контр.	Ягилева				02.23
ГИП	Ермак				02.23

Перечень и сведения об образуемом земельном участке

Условный номер образуемого земельного участка	Вид разрешенного использования образуемого земельного участка	Площадь образуемого земельного участка	Способ образования земельного участка						
1	Общественное питание	2302,7 м ²	Перераспределение земельного участка с кадастровыми номерами 52:21:0000109:7 и земель государственной собственности на которые не разграничена						
001-23-ПМ.ГЧ									
Проект межевания территории по проспекту Цюльковского, в районе домов №№ 575-61 в городском округе город Дзержинск Нижегородской области									
Имя	Кол.уч.	Лист	№ док.	Подпись	Дата	Стадия	Лист	Листов	
Разработал	Баринков				02.23				
Проверил	Ермак				02.23				
							ПМ	2	
							ООО "АрхиГрад"		
							Чертеж межевания территории с указанием образуемых земельных участков, М1:1000		